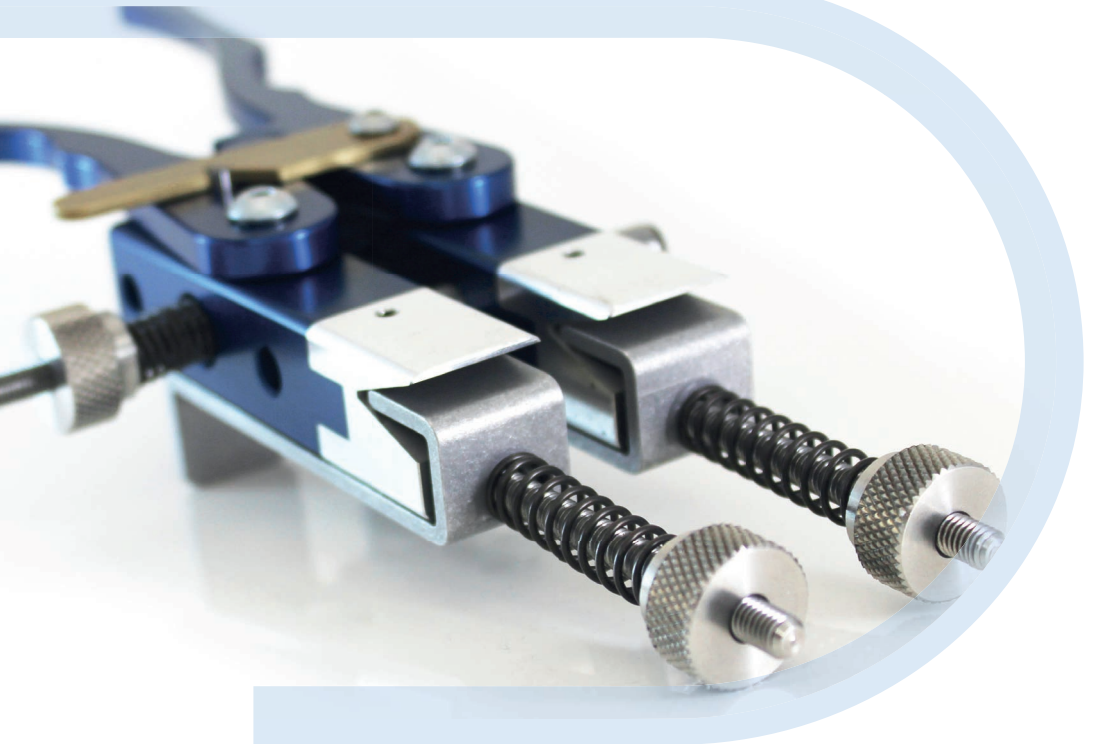
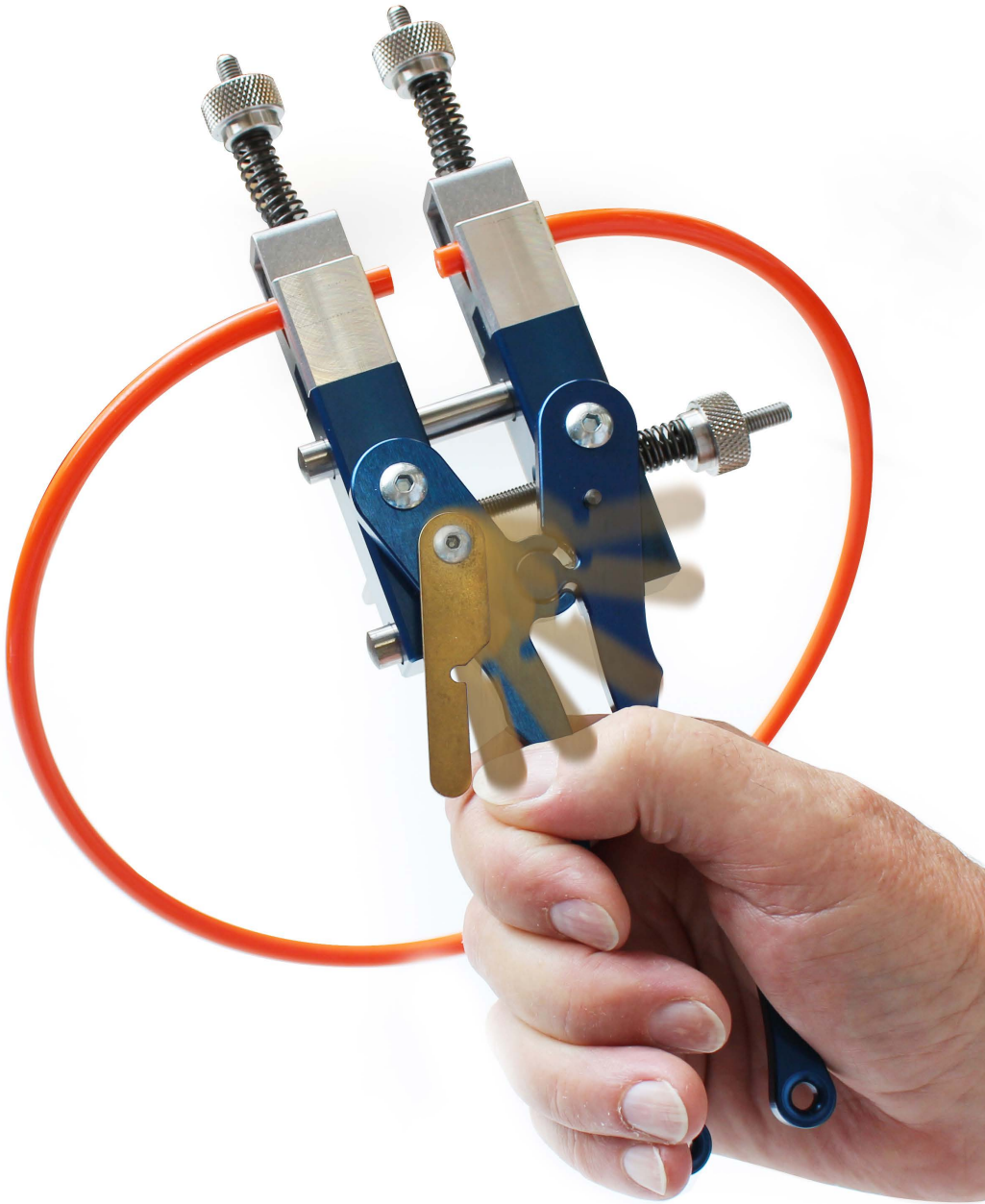


Bedienungsanleitung
Manual

FZ01 Vario





Deutsch

Inhaltsverzeichnis

1.0 Allgemeine Informationen	4
2.0 Beschreibung	4
3.0 Bedienung FZ01 Vario.....	5
3.1 Riemen einspannen.....	5
3.2 Verschweißen.....	5
3.3 Entfernen des Schweißwulstes	6
3.4 Umbau der FZ01 Vario	7
3.5 Wechsel der Spannbacken	7
4.0 Übersicht BEHAbelt Schweißtechnik.....	8

English

Content

1.0 General information	13
2.0 Properties	13
3.0 Instruction manual FZ01 Vario.....	14
3.1 Clamp the belt.....	14
3.2 Weld the belt	14
3.3 Remove the bead	15
3.4 Modification of the FZ01 Vario	16
3.5 Change of clamping jaws.....	16
4.0 BEHAbelt Welding tools & Accessories	17

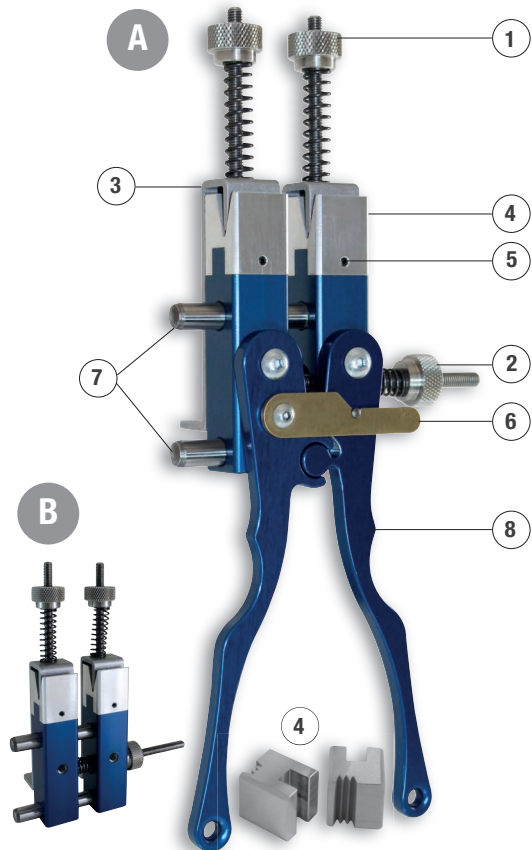
1.0 Allgemeine Informationen

Die FZ01 Vario Führungszange bietet in Kombination mit einem Spiegelschweißgerät (z.B. BEHAbelt EERgo) das schnelle, sichere und besonders präzise Endverbinden von PU- und TPE-Profilen.

- Für Rundriemen bis \varnothing 10 mm und für Keilprofile bis 10 x 6 mm.
- Die FZ01 Vario Führungszange kann in Bauform A (mit Griffen) und Bauform B (ohne Griffen) umgebaut bzw. verwendet werden.
- Die Spannbacken (4) sind austauschbar, damit auch Sonderspannbacken für Spezialprofile montiert werden können.
- Robuste Metallausführung.
- Maße: 240 x 125 x 50 mm
- Gewicht: ca. 365 g

2.0 Beschreibung

1. Rändelschrauben mit Feder zum Einstellen des Spanndrucks
2. Rändelschraube mit Feder zum Einstellen des Anpressdrucks
3. Klemmhalter zum Fixieren der Riemenprofile
4. Auswechselbare Spannbacken
5. Gewindestift zum Festsetzen der Spannbacken
6. Halteriegel zur Feststellung der Einlegeposition
7. Führungsbolzen
8. Abnehmbare Haltegriffe

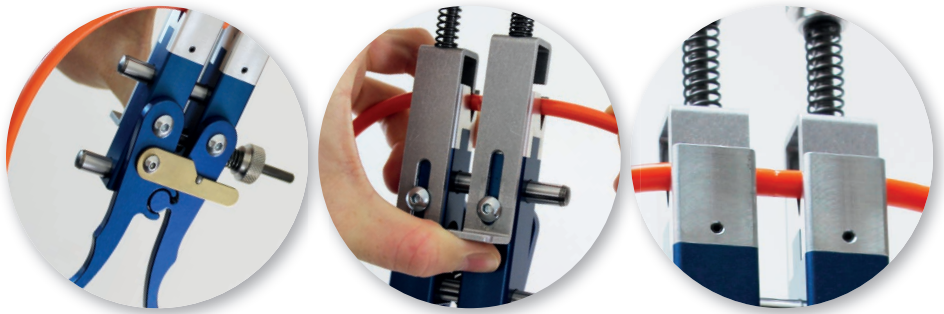


FZ01 Vario ohne Griffen

3.0 Bedienungsanleitung

⚠ Wir bitten um Beachtung dieser Bedienungsanleitung und empfehlen bei der ersten Benutzung eine Probeschweißung durchzuführen.

3.1 RIEMEN EINSpanNEN



- Riemen vor dem Verschweißen auf Raumtemperatur vorwärmen, um eine gute Schweißnaht zu erhalten. Beide Enden des zu verbindenden Profils plan abschneiden.
- Halteriegel (6) an der Zange einrasten.
- Klemmhalter (3) jeweils hoch drücken und Profil einschieben.
- Profilenenden vermittelt in die Zange auf Anschlag einlegen.

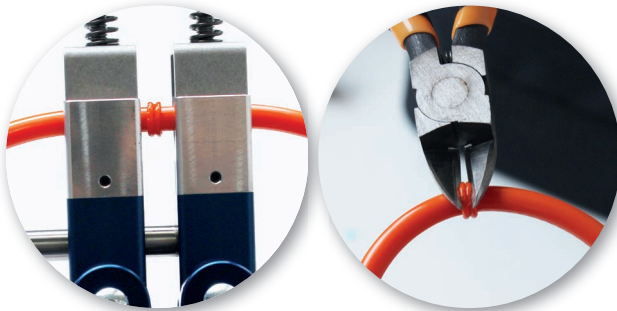
3.2 VERSCHWEISSEN



- Haltegriffe (8) zusammendrücken. Dabei klinkt der Halteriegel (6) automatisch aus.
- Schweißspiegel zwischen die beiden Riemenenden einführen und die Haltegriffe entspannen. Der seitliche Federdruck (2) presst die beiden Riemenenden während des Schmelzprozesses automatisch an die heiße Spiegelfläche.

- Das Schweißgut quillt bei einer guten Verschweißung blasenfrei ca. 3 - 4 mm zwischen den Riemenenden und dem Schweißspiegel hervor.
- Die Führungszange leicht öffnen und den Schweißspiegel schnell herausziehen, ohne dass größere Mengen Schmelzgut am Spiegel haften bleiben. Danach die Haltegriffe sofort entspannen. Der zuvor seitlich eingestellte Anpressdruck drückt die Profilenen mit einem definierten Anpressdruck zusammen.
- Verschweißtes Profil ca. 3 - 5 Min. in der Führungszange aushärten lassen.

3.3 ENTFERNEN DES SCHWEISSWULSTES



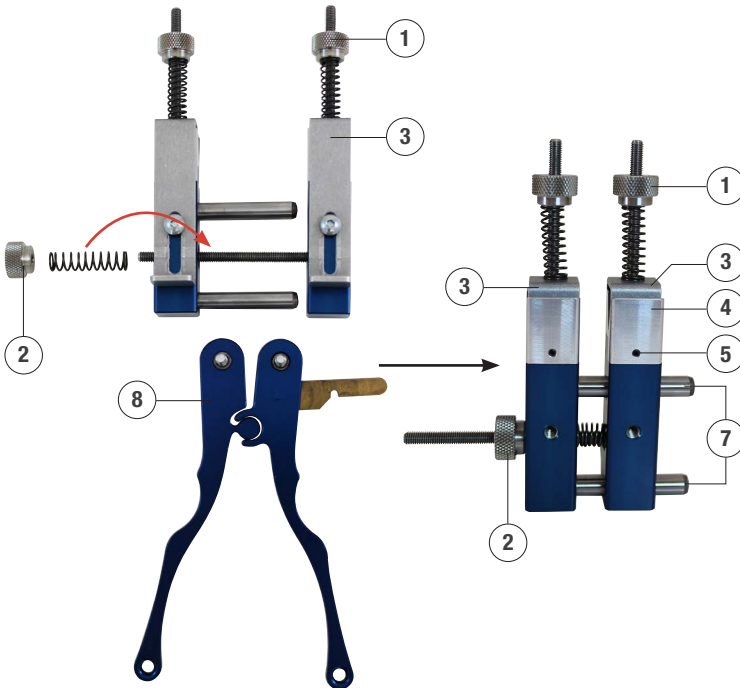
- Der Schweißspiegel muss grundsätzlich nach jeder Schweißung von anhaftenden Kunststoffresten mit einem Baumwollappen gereinigt werden, um eine Verunreinigung der nächsten Schweißnaht zu vermeiden. Auf keinen Fall ein Messer oder harten Gegenstand verwenden, da dies die Antihafbeschichtung beschädigen würde.
- Das Profil entnehmen und den Schweißwulst mit dem BEHabelt Seitenschneider SE02 entfernen.

3.4 UMBAU DER FZ01 VARIO

- Die Haltegriffe (8) mit Hilfe eines Inbusschlüssels (3 mm) abmontieren.
- Die seitliche Feder von außen nach innen montieren und mit der Rändelschraube (2) seitlich arretieren.

3.5 WECHSEL DER SPANNBACKEN

- Rändelschrauben (1), Feder und Klemmhalter (3) abmontieren.
- Die Gewindestifte (5) mit Hilfe eines Inbusschlüssels (1,5 mm) lösen. Die Spannbacken (4) herausnehmen und die passenden einsetzen.
- Klemmhalter (3) und Feder wieder einbauen und mit den Rändelschrauben (1) arretieren.



4.0 Übersicht BEHAbelt Schweißtechnik

SPIEGELSCHWEISSGERÄTE



BEHAbelt EErgo

High-End-Spiegelschweißgerät für PU-/TPE-Profile

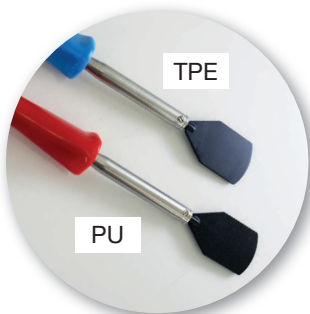
- Aufheizzeit nur ca. 2 Minuten.
- Innovative Sicherheitsablage.
- Ergonomisches Design.
- Eindeutige Anzeige die richtigen Schweißtemperatur für PU und TPE.



BEHAbelt Multi TC

Spiegelschweißgerät für PU-/TPE-Profile

- Einfache und sichere Handhabung
- Schnelle Aufheizzeit
- Optische Anzeige bei Erreichen der Schweißtemperatur

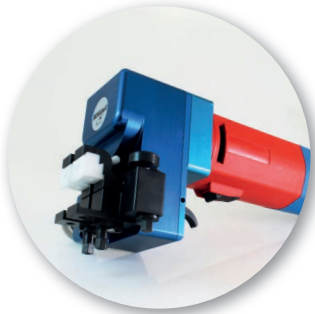


BEHAbelt SG02 & SG03

Spiegelschweißgeräte für PU oder TPE-Profile

- SG02 Schweißspiegel für Polyurethan (PU)
- SG03 Schweißspiegel für Polyester (TPE)

WEITERE SCHWEISSGERÄTE



BEHAbelt RS02

Reibschweißmaschine für PU-Profile

- Keine Aufheiz- oder Rüstzeiten; drehzahlgesteuerte Reibwärme verschweißt innerhalb von Sekunden.
- Präzisionsspannbacken und automatische 0-Stellung verhindern versetzte Schweißnähte.
- Austauschbare Spannbacken ermöglichen das Verschweißen unterschiedlichster Rund- (6 bis 20mm) und Keilriemen (6x4 bis 22x14mm).

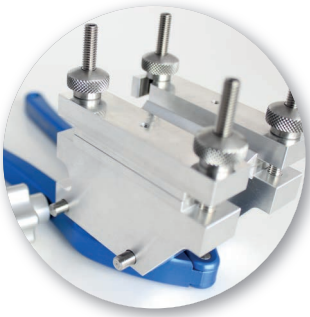


BEHAbelt HP01

Heißpresse für perfekte Stoß- und Überlappverschweißungen von PU- und TPE-Profilen

- Vollautomatisierter Vulkanisier- und Kühlprozess verhindert Anwendungsfehler und gewährt somit Prozesssicherheit.
- Austauschbare Formschuhe ermöglichen das Verschweißen unterschiedlichster Profile bis hin zu Zahnriemen.
- Intuitive Controllermenüführung.
- Datenlogging mit integrierter Funktionsdiagnose zur Qualitätssicherung der Schweißung
- Speicherung und Änderung von Rezepturen innerhalb weniger Sekunden
- Beste Schweißmethode für Profile mit Zugträger (Aramid, Polyester und Stahl) mittels Überlappverschweißung

WERKZEUGE



BEHAbelt Führungszangen FZ02/3 und FZ02/3F

für größere Rund- und Keilprofile sowie Flachbänder bis 60mm

- Anpassungen möglich für Sondergeometrien.
- Robuste und hochwertige Metallausführung.
- Für 90°-Grad-Schweißungen.



BEHAbelt Führungszange FZ01

für Rundriemen bis \varnothing 10 mm und Keilriemen bis Profil 10 (Z)

- Sehr handlich und leicht.
- Schnelles Endverbinden von PU- und TPE-Profilen



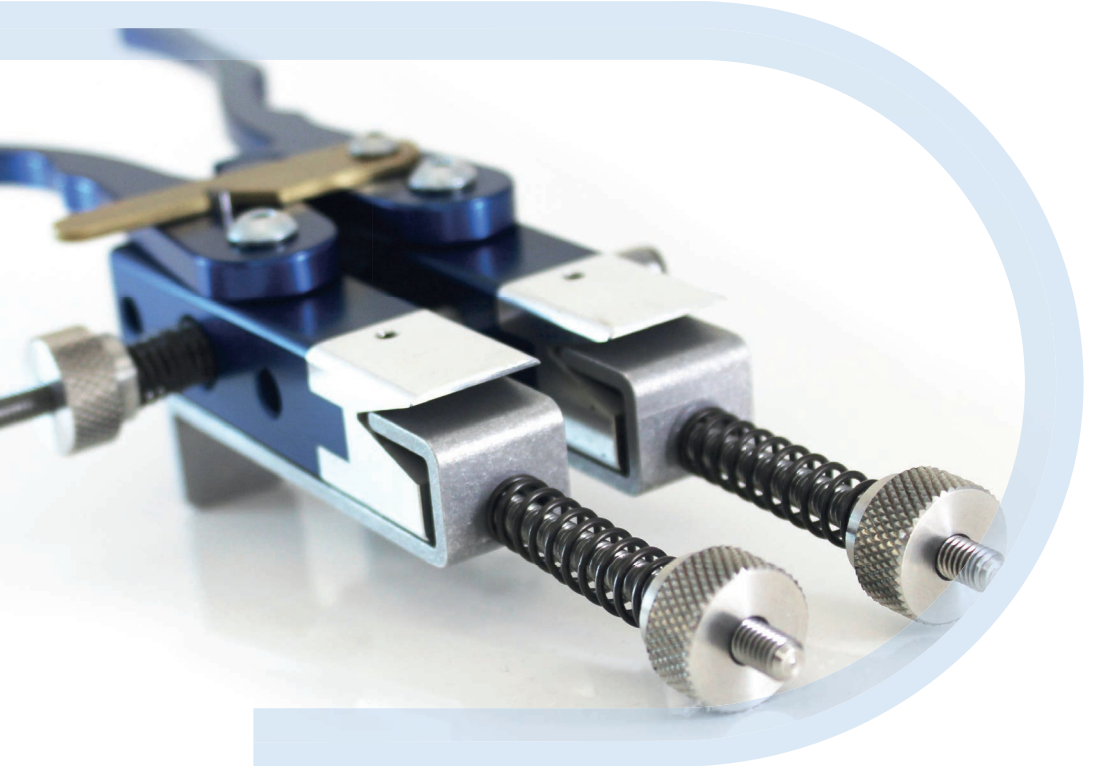
BEHAbelt Scheren und Seitenschneider

verschiedene Ausführungen

- Schere AS02 mit Prisma für Rundriemen.
- Schere AS03 mit Anschlag (fest).
- Schere AS04 mit Winkelanschlag (verstellbar).
- Seitenschneider SE02 zum Entfernen des Wulstes.

Manual

FZ01 Vario



English Content

1.0 General information	13
2.0 Properties	13
3.0 Instruction manual FZ01 Vario.....	14
3.1 Clamp the belt	14
3.2 Weld the belt	14
3.3 Remove the bead	15
3.4 Modification of the FZ01 Vario	16
3.5 Change of clamping jaws.....	16
4.0 BEHAbelt Welding tools & Accessories	17

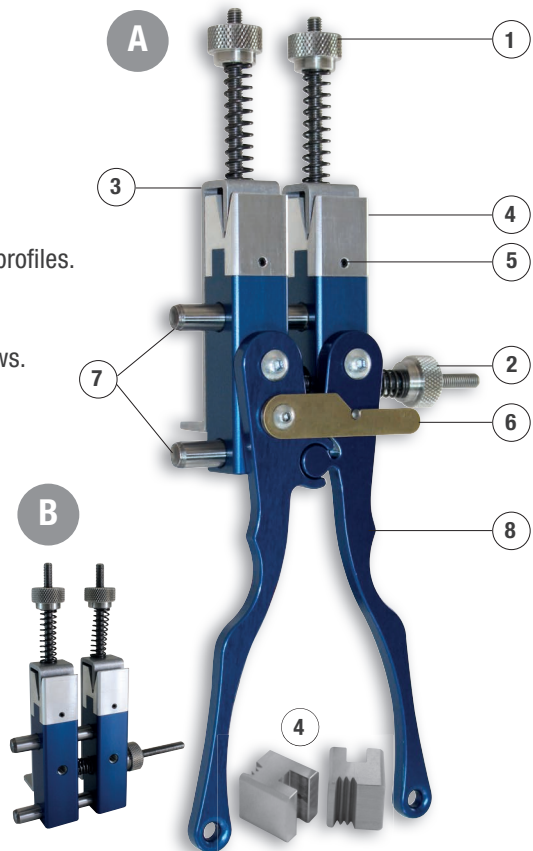
1.0 General Information

The FZ01 Vario guide clamp works in combination with the temperature-controlled EErgo welding tool for quick, safe and precise welding of PU and TPE profiles.

- For round belts up to \varnothing 10 mm and for V-belts up to 10x6 mm.
- The FZ01 Vario guiding clamps can be rebuilt and used as Type A (with handles) or as Type B (without handles).
- The jaws (4) are interchangeable, hence extra charges jaws for special profiles can be mounted.
- Sturdy metal design.
- Dimension: 240 x 125 x 50 mm
- Weight: approx. 365 g

2.0 Properties

1. Thumb screws with spring for fixing the belt profile.
2. Thumb screws with spring for adjusting the contact pressure.
3. Clamping holder for fixing the belt profiles.
4. Replaceable jaws.
5. The threaded pin for locking the jaws.
6. Retaining key.
7. Guide bolts.
8. Removable handles.

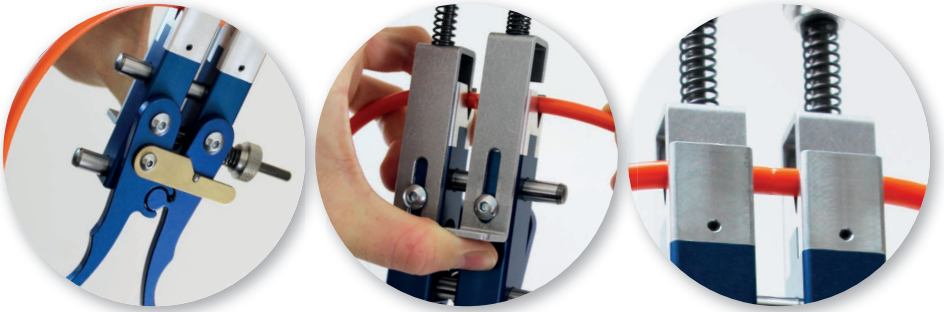


FZ01 Vario without handles

3.0 Instruction manual

⚠ Please follow the instruction manual and perform a test weld when you start to use this clamp.

3.1 CLAMP THE BELT



- In order to ensure a good welding seam, we recommend to ensure that the belt is at room temperature before commencing the welding procedure.
- Click into place the retaining key (6) at the clamp.
- Push each clamping holder (3) to insert the profile ends.
- Place the profile ends centered in the clamp up to marking and fix it with the thumb screws.

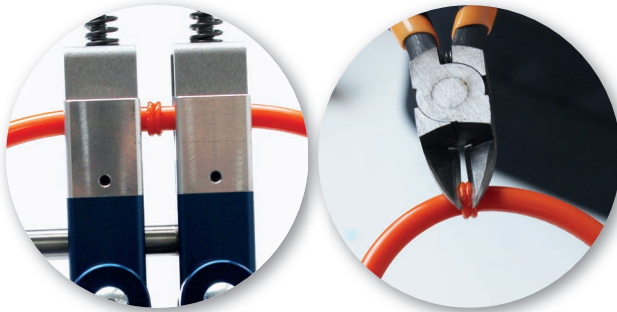
3.2 WELD THE BELT



- Press handles (8) together. At the same time, the retaining key (6) latches automatically.

- Insert welding paddle between the two ends of the belt and relax the handholds. The lateral thumb screws (2) forces the two ends of the belt automatically during the melting process onto the hot welding paddle surface.
- A total of 3mm to 4mm of material will be used to form a bead on both belt ends.
- Wait for a bead to form between each of the belt ends and the paddle.
- Open the guide clamp slightly and remove the welding paddle quickly without letting a large amount of melted material stick to the paddle. Immediately let go of the handle. The automatic pressure setting is sufficient to get a good welding seam.
- Leave profile clamped for 3-5 min. within the guide clamp to cool off.

3.3 REMOVE THE BEAD



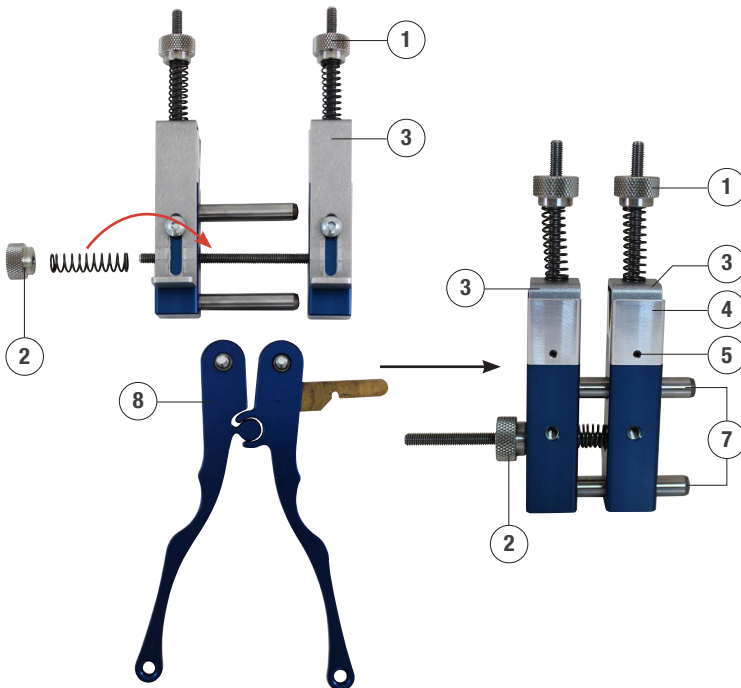
- After each welding procedure the welding paddle should be cleaned by using a belt remnant piece or a cotton cloth. Otherwise the future weldings get polluted and can break.
- Take out the profile and remove the bead upset with the BEHAbelt SE02 edge cutter.

3.4 MODIFICATION OF THE FZ01 VARIO

- Disassemble the handles (8) with an Allen key (3 mm).
- Move the lateral spring from outside to inside and lock the side with the thumb screw.

3.5 CHANGE OF CLAMPING JAWS

- Remove the thumb screws (1), spring and clamping holder (3).
- Disassemble the threaded pin (5) with an Allen key (1,5 mm). Remove the clamping jaws (4) and place the matching clamping jaws.
- Insert the clamping holder (3) and the spring and lock with the thumb screws (1).



4.0 BEHAbelt Welding Tools & Accessories

PADDLE WELDING TOOLS



BEHAbelt EErgo

High-End Paddle welding tool for PU and TPE profiles

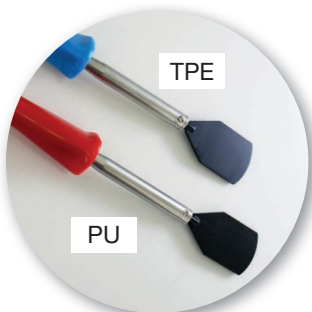
- Heats-up only about 2 minutes.
- Innovative safety rest for safe placement.
- Ergonomic design.
- Easy to use temperature selector allows for the correct temperature to weld PU or TPE profiles.



BEHAbelt Multi TC

Paddle welding tool for PU and TPE profiles

- Easy and safe handling.
- Very fast heating-up period.
- LED display for display of optimum welding temperature



BEHAbelt SG02 & SG03

Paddle welding tools for PU or TPE profiles

- SG02 for Polyurethane (PU)
- SG03 for Polyester (TPE)

FRICION WELDING & HOT PRESS



BEHbelt RS02

Friction welding machine for PU profiles

- No long heating-up and set-up times, spliced within seconds.
- Precise pressure and automatical 0-positioning prevents uneven welds and premature failure.
- Thanks to its exchangeable jaws the RS02 is suitable for splicing many different round belts up to \varnothing (6 to 20 mm) and V-belts (6x4 bis 22x14 mm).

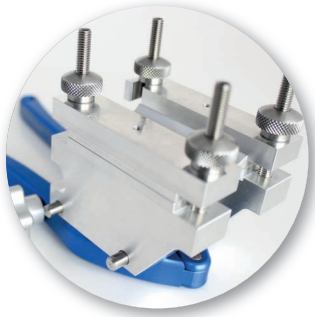


BEHbelt HP01

Controller guided hotpress for perfect butt and overlap welding

- Reduces operator errors through a fully automatic and controlled welding and vulcanization process.
- Thanks to its exchangeable moulds the HP01 is suitable for splicing many different profiles and flat belts made of PU and TPE as well as timing belts.
- User friendly operation through self-explanatory menu of controller (no expertise required).
- Real time data logging & diagnostics function for quality assurance of the splice.
- Different types of welds possible (overlap welds, butt welds and angle welds).
- Best welding solution for reinforced profiles (aramid, polyester and steel) through overlap welding.

TOOLS



BEHAbelt Guiding clamps FZ02/3 and FZ02/3F

for larger round and V-belts as well as flat belts up to 60 mm

- Adjustments possible for special geometries.
- Robust and high quality metal design.
- For 90°-welding.



BEHAbelt Guiding clamp FZ01

for round belts up to \varnothing 10 mm and V-belts up to profile 10 (Z)

- Very handy and lightweight.
- Fast, reliable and exceptionally precise connecting of PU and TPE profiles



BEHAbelt Scissors and Edge cutter

different versions

- Scissors AS02 with stop for round belts.
- Scissors AS03 for 90° cut and angle cut.
- Scissors AS04 for movable angular stop.
- Edge cutter SE02 with special blade to remove the welding bead.



BEHA Innovation GmbH

In den Engematten 16 · D-79286 Glottertal

Telefon: +49 7684 9070

Telefax: +49 7684 907 101

E-Mail: info@behabelt.com

Internet: www.behabelt.com

Änderungen und Irrtümer vorbehalten.
Subject to change without notice.